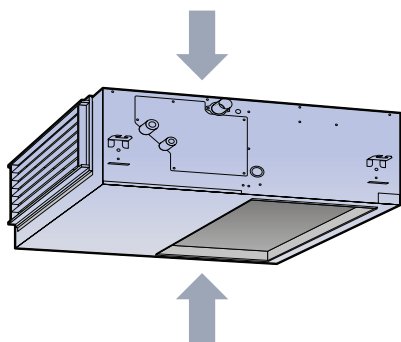




SM_SDT

ΨΕΥΔΟΡΟΦΗΣ ΑΕΡΑΓΩΓΩΝ
ΧΑΜΗΛΟΥ ΠΡΟΦΙΛ
DI ΚΑΙ SDI INVERTER

Χαμηλό προφίλ



Το λεπτό προφίλ της μονάδας, μόνο 210 mm, την καθιστά ιδανική λύση για χαμηλού ύψους ψευδοροφές.

Χαμηλού ύψους μονάδα, σχεδιασμένη για τη διανομή του αέρα σε πολλαπλούς χώρους μέσω δικτύου αεραγωγών στην ψευδοροφή.

Δύο επιλογές εισαγωγής αέρα: από κάτω ή από την πίσω πλευρά

Φυσική αποχέτευση συμπυκνωμάτων και αντλία συμπυκνωμάτων (έως και 850 mm)

Αυτοκαθαριζόμενα προφίλτρα

Δυνατότητα εισόδου νωπού αέρα προχαραγμένων αναμονών σύνδεσης στην εσωτερική μονάδα

Τέσσερα βήματα για τη ρύθμιση της στατικής πίεσης

Εύκολη σύνδεση με διαφορετικού τύπου στόμια διανομής του αέρα



ΧΕΙΡΙΣΤΗΡΙΑ

Ασύρματα
TCB-AX32E2

Ενσύρματα
RBC-AMS54E-EN
RBC-AMS41E
RBC-AMT32E

SM_SDT + SP_ATP

Στοιχεία αποδόσεων με Super Digital Inverter / Σειρά 4

Εξωτερική μονάδα			RAV-SP404ATP-E	RAV-SP454ATP-E	RAV-SP564ATP-E
Εσωτερική μονάδα (καναλάτο χαμηλού προφίλ)			RAV-SM404SDT-E	RAV-SM454SDT-E	RAV-SM564SDT-E
Ψυκτική Απόδοση	kW		3,6	4,0	5,0
Όρια ψύξης (ελαχ. - μεγ.)	kW		1,5 - 4,0	1,5 - 4,5	1,2 - 5,6
Απορροφούμενη ισχύς (ελαχ. - ονομ. - μεγ.)	kW	Ψ	0,37 - 1,03 - 1,25	0,37 - 1,2 - 1,49	0,21 - 1,56 - 2,29
EER	W/W		3,50	3,33	3,21
SEER			5,11	5,01	5,1
Ενεργειακή κλάση		Ψ	A	B	A
Εποχιακή κατανάλωση ενέργειας	kWh/a	Ψ	246	280	343
Θερμική Απόδοση	kW		4,0	4,5	5,6
Όρια θέρμανσης (ελαχ. - μεγ.)	kW		1,5 - 5,0	1,5 - 5,6	0,9 - 7,4
Απορροφούμενη ισχύς (ελαχ. - ονομ. - μεγ.)	kW	Θ	0,37 - 1,00 - 2,20	0,37 - 1,15 - 2,30	0,17 - 1,44 - 2,37
COP	W/W		4,00	3,91	3,89
SCOP (Μεσαία ζώνη)			3,9	3,9	3,83
Ενεργειακή κλάση (Μεσαία ζώνη)		Θ	A	A	A
Εποχιακή κατανάλωση ενέργειας	kWh/a	Θ	1364	1364	1975

SM_SDT + SP_ATP

Στοιχεία αποδόσεων με Digital Inverter / Σειρά 4

Εξωτερική μονάδα			RAV-SM304ATP-E	RAV-SM404ATP-E	RAV-SM564ATP-E
Εσωτερική μονάδα (καναλάτο χαμηλού προφίλ)			RAV-SM304SDT-E	RAV-SM404SDT-E	RAV-SM564SDT-E
Ψυκτική Απόδοση	kW		2,5	3,6	5,0
Όρια ψύξης (ελαχ. - μεγ.)	kW		0,9 - 3,0	0,9 - 4,0	1,5 - 5,6
Απορροφούμενη ισχύς (ελαχ. - ονομ. - μεγ.)	kW	Ψ	0,25 - 0,56 - 0,82	0,18 - 0,93 - 2,00	0,32 - 1,91 - 2,75
EER	W/W		4,46	3,87	2,62
SEER			6,10	5,55	5,06
Ενεργειακή κλάση		Ψ	A++	A	B
Εποχιακή κατανάλωση ενέργειας	kWh/a	Ψ	143	227	346
Θερμική Απόδοση	kW		3,4	4,0	5,3
Όρια θέρμανσης (ελαχ. - μεγ.)	kW		0,8 - 4,5	0,8 - 5,0	1,5 - 6,3
Απορροφούμενη ισχύς (ελαχ. - ονομ. - μεγ.)	kW	Θ	0,17 - 0,86 - 1,40	0,14 - 0,97 - 1,70	0,32 - 1,50 - 2,40
COP	W/W		3,95	4,12	3,53
SCOP (Μεσαία ζώνη)			4,48	3,88	4,06
Ενεργειακή κλάση (Μεσαία ζώνη)		Θ	A+	A	A+
Εποχιακή κατανάλωση ενέργειας	kWh/a	Θ	907	1337	1517

SM_SDT

Χαρακτηριστικά εσωτερικών μονάδων

Εσωτερική μονάδα		RAV-SM304SDT-E	RAV-SM404SDT-E	RAV-SM454SDT-E	RAV-SM564SDT-E
Παροχή Αέρα (Y/X)	m ³ /h - l/s	690/500 - 192/139	690/522 - 192/145	690/522 - 192/145	780/582 - 217/162
Στάθμη θορύβου (Y/M/X)	dB(A)	39-36-33	39-36-33	39-36-33	45-40-36
Ηχητική ισχύς (Y/M/X)	dB(A)	54-51-48	54-51-48	54-51-48	60-55-51
Διαστάσεις (YxΓxΒ)	mm	210 x 845 x 645	210x845x645	210x845x645	210x845x645
Βάρος	kg	22	22	22	22
Εξωτερική στατική πίεση (τυπικό άνω όριο)	Pa	10/-	10/-	5/24	4/24

Ψ = λειτουργία ψύξης

Θ = λειτουργία θέρμανσης

Y/M/X = Υψηλή /Μεσαία/Χαμηλή ταχύτητα